

HPS-120
HandyPort-Serial

데이터시트

2013. 08. 01
SYD-2008-1
Version 1.0

Production 정보



Copyright

데이터시트 상태 정보

본 데이터시트의 현재 상태는 **Production** 정보입니다.

핸디웨이브 제품 데이터시트는 다음과 같은 단계를 가집니다.

Advance 정보

본 단계는 핸디웨이브 제품이 개발단계에 있는 상태로 개발자 관점에서의 데이터시트를 말합니다. 데이터시트 상의 모든 값들은 목표 값들입니다. 본 단계의 데이터시트에 명시된 최소값 및 최대값은 최종 사양을 위한 기준 값에 불과하며, 이는 최종 데이터시트의 값으로 볼 수 없습니다.

본 단계의 데이터시트는 **Pin-out** 및 전기적 사양을 포함하여 핸디웨이브에서 임의로 수정할 수 있음을 알려드립니다.

Pre-Production 정보

본 단계의 데이터시트는 **Pin-out** 및 기구적인 제원은 최종 본입니다. 본 단계의 데이터시트에 명시된 최소값 및 최대값은 최종 사양을 위한 기준 값에 불과하며, 이는 최종 데이터시트의 값으로 볼 수 없습니다.

본 단계 또한, 모든 전기적인 사양은 핸디웨이브에서 임의로 수정할 수 있음을 알려드립니다.

Production 정보

본 단계의 데이터시트는 제품의 최종 데이터시트로서 명시된 모든 값을 보장합니다.

Production 데이터시트는 모든 이전 버전 문서보다 우선권을 가집니다.

RoHS Compliance

핸디웨이브에서 공급하는 모든 제품은 RoHS(The requirements of Directive 2002/95/EC of the European Parliament and of the Council on the Restriction of Hazardous Substance)를 만족합니다.

주식회사핸디웨이브

경기도 성남시 분당구 성남대로 912, 604호 (야탑동, BYC빌딩)

Tel: 82-31-709-8900, Fax: 82-31-708-9455, <http://www.handywave.com>

HPS-120, 데이터시트, SYD-2008-1, Version 1.0, Production 정보, 2013. 08. 01.

Copyright© 2013 HandyWave Co., Ltd. All right reserved.

목차

1. 소개	1-1
1.1. 주요특징 요약.....	1-1
1.2. 주요사양 요약.....	1-1
1.3. 변경이력	1-2
1.4. 약어	1-2
2. 사양	2-1
2.1. 외관정보	2-1
2.2. 전기적 특성	2-2
2.3. 시리얼 인터페이스.....	2-3
2.4. 전원 인터페이스.....	2-4
2.5. 전파 특성	2-4
2.6. 주문정보	2-6
2.7. CONTACT INFORMATION	2-6

표

표 1-1 문서변경이력1-2

표 1-2 약어설명1-2

표 2-1 외관정보2-1

표 2-2 전기적 특성2-2

표 2-3 시리얼 인터페이스.....2-3

표 2-4 전원 인터페이스.....2-4

표 2-5 송신성능2-4

표 2-6 송수신성능2-5

표 2-7 수신성능2-5

표 2-8 주문정보2-6

그림

그림 2-1 외관정보2-1

그림 2-2 시리얼 인터페이스.....2-3

그림 2-3 전원 인터페이스.....2-4

1. 소개

HPS-120은 핸디웨이브에서 제공하는 산업용 근거리 무선 솔루션입니다. 핸드포트는 경제적이고, RS-232, 시리얼 케이블 대체 방법을 제공합니다.

1.1. 주요특징 요약

- 외부 호스트 및 소프트웨어 불필요
- 설치 및 사용의 용이성
- 로컬 장치 구성 변경 지원
- 무선으로 리모트 장치 구성 변경 지원
- 사용의 용이성
- 100미터까지 커버리지 제공 (Line of Sight)
- RS-232 지원
- Point-to-Point 및 Point-to-Multipoint 지원

1.2. 주요사양 요약

- 주파수: 2.4GHz ISM Band
- 출력: Max 20 / Typical 16dBm
- Received Sensitivity: More than -80dBm
- 전원: DC +5 ~ +12V
- 전류소모: Up to 200mA at DC 5V
- Operation Temperature: -20 ~ 70 °C
- Dimension (w/o antenna): 35mm (W) x 65mm (D) x 16mm (H)
- Baud Rate: 1.2, 2.4, 4.8, 9.6, 19.2, 38.4, 57.6, and 115.2Kbps
- 안테나 인터페이스: SMA Female
- 신호 인터페이스: D_SUB 9 Pin Female

1.3. 변경이력

표 1-1 문서변경이력

버전	날짜	변경사항
1.0	2013. 08. 01	최초 작성

1.4. 약어

표 1-2 약어설명

약어	설명
dBm	Decibels relative to 1mW
DC	Direct Current
HPS	HandyPort-Serial
ISM	Industrial, Scientific and Medical

2. 사양

2.1. 외관정보

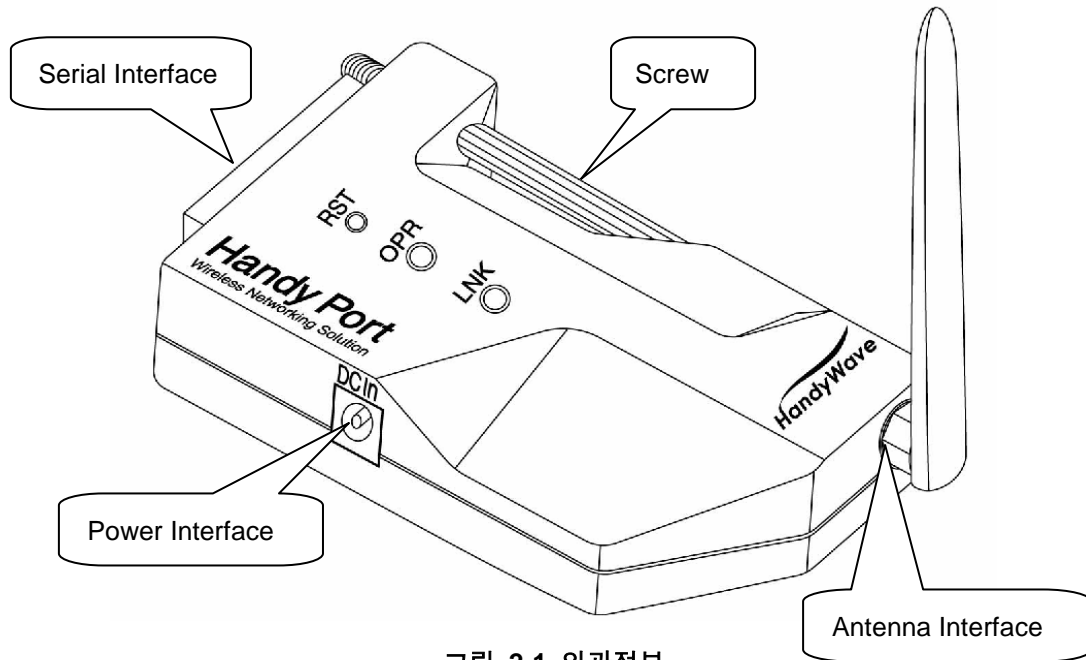


그림 2-1 외관정보

표 2-1 외관정보

인터페이스	
시리얼 인터페이스	D_SUB 9 Pin Female
전원 인터페이스	DC Jack (DC +5V ~ +12V)
안테나 인터페이스	SMA Female
기타	
표기	설명
LNK	Link Indication LED
OPR	Power Indication LED
RST	Reset Button

2.2. 전기적 특성

표 2-2 전기적 특성

Absolute Maximum Ratings		
Rating	Min	Max
저장 온도	-40℃	+150℃
동작 최대 온도 범위	-30℃	+70℃
최대 동작전압: DC In	+5V	+15V
Recommended Operating Conditions		
동작조건	Min	Max
동작 온도 범위	-20℃	+70℃
동작전압: DC In	+5V	+12V

2.3. 시리얼 인터페이스

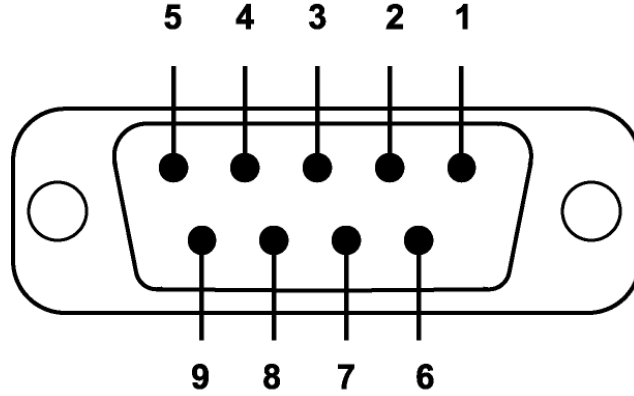


그림 2-2 시리얼 인터페이스

표 2-3 시리얼 인터페이스

Pin Number	신호	방향	설명
1	DCD	Output	Data Carrier Detect
2	TxD	Output	Transmitted Data
3	RxD	Input	Received Data
4	DSR	Input	Option: Data Set Ready
5	GND	N/A	Signal Ground
6	DTR	Output	Data Terminal Ready
7	CTS	Input	Clear to Send
8	RTS	Output	Request to Send
9	Vcc	Input	Power Supply (DC +5V ~ +12V)

2.4. 전원 인터페이스

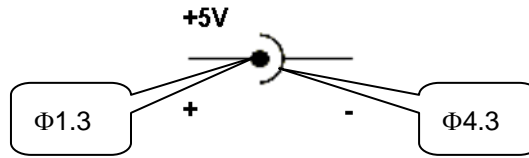


그림 2-3 전원 인터페이스

표 2-4 전원 인터페이스

동작온도	-30℃ ~ 70℃
Rated Current Capacity	DC 30V 200mA
Contact Resistance	≤ 0.03Ω
Insulation Resistance	≥ 100MΩ

2.5. 전파 특성

표 2-5 송신성능

송신성능					
Parameter	Condition	Min	Typ	Max	Unit
Output Power	Normal/Extreme Test	-	18	-	dBm
Power Density	Normal/Extreme Test	-	-	20	dBm
Power Control	Normal/Extreme Test	2dB ≤ Step Size ≤ 8dB			
Frequency Range	Normal/Extreme Test	2400	-	2483.5	MHz
20dB Bandwidth	Normal/Extreme Test	-	850	1000	KHz
Adjacent Characteristics	±2Mz	-	-	-20	dBm
	±3Mz	-	-	-40	dBm
	±4Mz	-	-	-40	dBm
Modulation Characteristics	ΔF1 _{avg}	140		175	KHz
	ΔF2 _{max}	115			KHz
	ΔF2 _{avg} / ΔF1 _{max}			80	%
Initial Carrier Frequency Tolerance		-75		75	KHz
Carrier Frequency Drift	One slot packet (DH1)	-25		25	KHz
	Three slot packet (DH3)	-40		40	KHz
	Five slot packet (DH5)	-40		40	KHz

표 2-6 송수신성능

송수신성능					
Parameter	Condition	Min	Typ	Max	Unit
Out-of-Band Spurious Emissions	30MHz ~ 1MHz	-	-	-36	dBm
	1GHz ~ 12.75GHz	-	-	-30	dBm
	1.8GHz ~ 5.3GHz	-	-	-47	dBm
	5.1GHz ~ 5.3GHz	-	-	-47	dBm

표 2-7 수신성능

수신성능					
Parameter	Condition	Min	Typ	Max	Unit
Sensitivity Level	Single slot packets	-	-90	-	dBm
	Multi slot packets	-	-88	-	dBm
C/I Performance	C/I _{co-channel}	-	-	11	dB
	C/I _{1MHz} (Adjacent channel selectivity)	-	-	0	dB
	C/I _{2MHz} (Adjacent channel selectivity)	-	-	-30	dB
	C/I _{≥3MHz} (Adjacent channel selectivity)	-	-	-40	dB
Blocking Performance	30MHz ~ 2000MHz	-10			dBm
	2000MHz ~ 2400MHz	-27			dBm
	2500MHz ~ 3000MHz	-27			dBm
	3000MHz ~ 12.75MHz	-10			dBm
Intermodulation Performance	N=5	-39	-		dBm
Maximum Input Level		-20	-10		dBm

2.6. 주문정보

표 2-8 주문정보

패키지		주문번호
크기	포장방법	
210 x 127 x 24 (mm)	Box	HPS-120

최초 주문 수량: 1 box (두 개의 HPS-120)

2.7. Contact Information

주식회사핸디웨이브

경기도 성남시 분당구 성남대로 912, 604호 (야탑동, BYC빌딩)

Tel: 031-709-8900

Fax: 031-708-9455

e-mail: sales@handywave.com

홈페이지: <http://www.handywave.com>